

قدم عنها طلب رقم : ٢٠١٩ / ٠٨٩٢  
بتاريخ : ٢٠١٩/٠٧/١١

إسم طالب التسجيل : دكتور مهندس محمد مدحت منير خضر القيسى وشركاه - مصنع دكتور القيسى للصناعات الهندسية والبلاستيكية - فريجومصر  
العنوان : مدينة العبور المنطقة الصناعية قطعة (٤) بلوك ١٣٠١٧ بمساحة ٢٥ ، ٩٦٨٠ متر  
القاهرة ، ، ، ،

غرضها :

فئات النموذج : ٠٦-١٩

نوع النموذج :

الاسبقية :

نموذج صناعي واحد عبارة عن غطاء قلم



قدم عنها طلب رقم : ٢٠٢١ / ٠٢٩٣  
بتاريخ : ٢٠٢١/٠٢/١٧

إسم طالب التسجيل : شركة باور لوكس - شركة ذات مسنولية محدودة  
العنوان : قطعة ٢٦ ب مجمع الاردنية الصناعي - ورشة رقم ١١ - المنطقة الصناعية الرابعة - ٦  
اكتوبر - الجيزة  
غرضها :  
فئات النموذج : ٠٣-٠٩  
نوع النموذج :  
الاسبقية:  
نموذج صناعى واحد عبارة عن عبوة



قدم عنها طلب رقم : ٢٠٢١ / ١٦٤٩  
بتاريخ : ٢٠٢١/٠٩/٢٨

إسم طالب التسجيل : احمد محمد السيد طهيو  
العنوان : ٣٩ طريق الحرية - العطارين - الاسكندرية , , ,  
غرضها :  
فئات النموذج : ٠٤-٠٢  
نوع النموذج :  
الاسبقية:

نموذج صناعى واحد عبارة عن حذاء



قدم عنها طلب رقم : ٢٠٢٢ / ٠٠٦٣  
بتاريخ : ٢٠٢٢/٠١/٠٥

إسم طالب التسجيل : شركة ماى شوز لصناعة الاحذية  
العنوان : قطعة رقم ١٢٣ بلوك صناعات صغيرة - المنطقة الصناعية - ب / ج العبور القليوبية ,  
غرضها :  
فئات النموذج :  
نوع النموذج :  
الاسبقية:

” الجهاز المصري للملكية الفكرية ”  
Egyptian Intellectual Property Authority ٠٣-٠٩  
نموذج صناعى واحد عبارة عن عبوة كرتون



FIG. 1



FIG. 2

فكرية  
Egyptia

الجه  
hority



FIG. 3

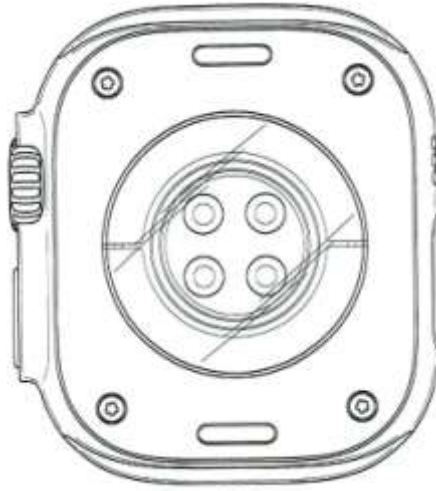


FIG. 4

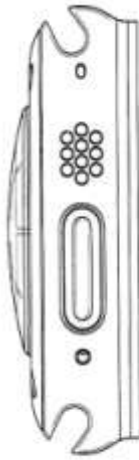


FIG. 5



FIG. 6



FIG. 7

فكرية  
Egyptia

الجبه  
hority



FIG. 8



قدم عنها طلب رقم : ٢٠٢٢ / ١٤٤٠  
بتاريخ : ٢٠٢٢/٠٩/١٥

إسم طالب التسجيل : شركة ابل انك

وان ابل بارك واى كوبرتينو ، كاليفورنيا ٩٥٠١٤ يو اس ، ، ، ، ،

العنوان :

غرضها :

فئات النموذج : ٠٢-١٠

" نموذج واحد صناعى " جهاز الكترونى

نوع النموذج :

US ٢٠٢٢/٠٣/١٧ ٨٣١,١٦٣/٢٩US

الاسبقية:

الجهاز المصري للملكية الفكرية  
Egyptian Intellectual Property Authority



FIG. 1



FIG. 2

فكرية  
Egyptia

الجھ  
hority



FIG. 3

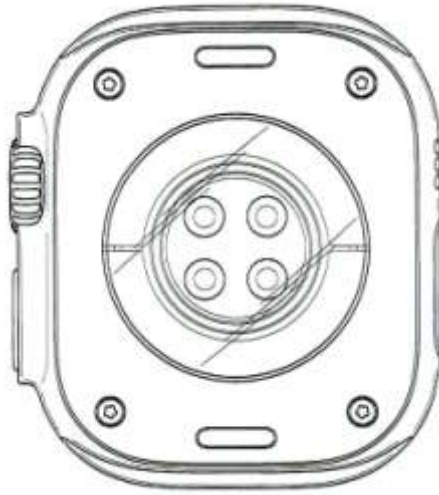


FIG. 4

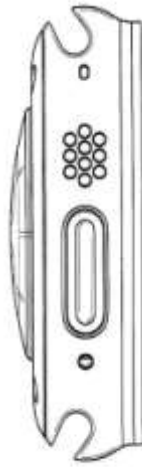


FIG. 5



FIG. 6



FIG. 7

مصرية  
Egyptian

الجمهورية  
Egyptian



FIG. 8



قدم عنها طلب رقم : ٢٠٢٢ / ١٤٤٦  
بتاريخ : ٢٠٢٢/٠٩/١٥

إسم طالب التسجيل : شركة ابل انك

وان ابل بارك واى كوبرتينو ، كاليفورنيا ٩٥٠١٤ يو اس ، ، ، ، ،

العنوان :

غرضها :

فئات النموذج : ٠٢-١٠

"نموذج واحد صناعى " جهاز الكترونى

نوع النموذج :

US ٢٠٢٢/٠٩/٠٧ ٨٥٢,٥٣٠/٢٩US

الاسبقية:

الجهاز المصري للملكية الفكرية  
Egyptian Intellectual Property Authority



قدم عنها طلب رقم : ٢٠٢٣ / ٠٤٦٩  
بتاريخ : ٢٠٢٣/٠٣/٠٦

إسم طالب التسجيل : حسين عباس احمد ومحمد حمدان احمد \_ همتو للاستيراد والتصدير  
قطعة رقم ٥٠.٤٨.١٠٥ تقسيم شركة نور \_ حوض رقم ٣ تقسيم الاملاك \_ ناحية  
العنوان : زمام ابورواش \_ محافظة الجيزة \_ الكيلو ٢٦ طريق مصر الاسكندرية الصحراوى  
الجيزة , , , ,

غرضها :

فئات النموذج : ٠٥-٠٩

نوع النموذج :

الاسبقية :

نموذج صناعي واحد عبارة عن كيس



قدم عنها طلب رقم : ٢٠٢٣ / ٠٤٧٠  
بتاريخ : ٢٠٢٣/٠٣/٠٦

إسم طالب التسجيل : حسين عباس احمد ومحمد حمدان احمد \_ همتو للاستيراد والتصدير  
قطعة رقم ٥٠ : ١٠٥٠٤٨ : تقسيم شركة نور \_ حوض رقم ٣ تقسيم الاملاك \_ ناحية  
العنوان : زمام ابو رواش \_ محافظة الجيزة \_ الكيلو ٢٦ طريق مصر الاسكندرية الصحراوى  
الجيزة , , , ,

غرضها :

فئات النموذج : ٠٥-٠٩

نوع النموذج :

الاسبقية :

نموذج صناعي عبارة عن علبة بلاستيك



قدم عنها طلب رقم : ٢٠٢٣ / ٠٤٧١  
بتاريخ : ٢٠٢٣/٠٣/٠٦

إسم طالب التسجيل : حسين عباس احمد ومحمد حمدان احمد \_ همتو للاستيراد والتصدير  
قطعه رقم ٥٠ . ٤٨ . ١٠٥ تقسيم شركة النور \_ حوض رقم ٣ تقسيم الاملاك \_ ناحية  
العنوان : زمام ابو رواش \_ محافظة الجيزة \_ الكيلو ٢٦ طريق اسكندرية الصحراوي الجيزة , ,  
غرضها :  
فئات النموذج : ٠٥-٠٩  
نوع النموذج :  
الاسبقية:

نموذج صناعي عبارة عن كيس



قدم عنها طلب رقم : ٢٠٢٢ / ٢٠٢٣  
بتاريخ : ٢٧ / ١١ / ٢٠٢٣

إسم طالب التسجيل : حسين عباس احمد و محمد حمدان احمد - همتمو للاستيراد و التصدير و التعبئة و التغليف و التوزيع - شركة تضامن

العنوان : قطعة رقم ٥٠ ، ٤٨ ، ١٠٥ تقسيم شركة النور - حوض رقم ٣ تقسيم الاملاك - ناحية زمام ابو رواش محافظة الجيزة الكيلو ٢٦ طريق مصر اسكندرية الصحراوى الجيزة , ,

غرضها :

فئات النموذج : ٠٥-٠٩

نوع النموذج :

الاسبقية :

نموذج صناعى واحد عبارة عن انبوب حلوى



قدم عنها طلب رقم : ٢٠٢٣ / ٢٢٠٥  
بتاريخ : ٢٠٢٣/١٢/١٩

إسم طالب التسجيل : حسين عباس احمد و محمد حمدان احمد - همتمو للاستيراد و التصدير و التعبئة و التغليف و التوزيع - شركة تضامن

العنوان : قطعة رقم ٥٠ ، ٤٨ ، ١٠٥ تقسيم شركة النور - حوض رقم ٣ تقسيم الاملاك - ناحية زمام ابو رواش محافظة الجيزة الكيلو ٢٦ طريق مصر اسكندرية الصحراوى الجيزة , , ,

الجهاز المصري للملكية الفكرية  
٠٥-٠٩

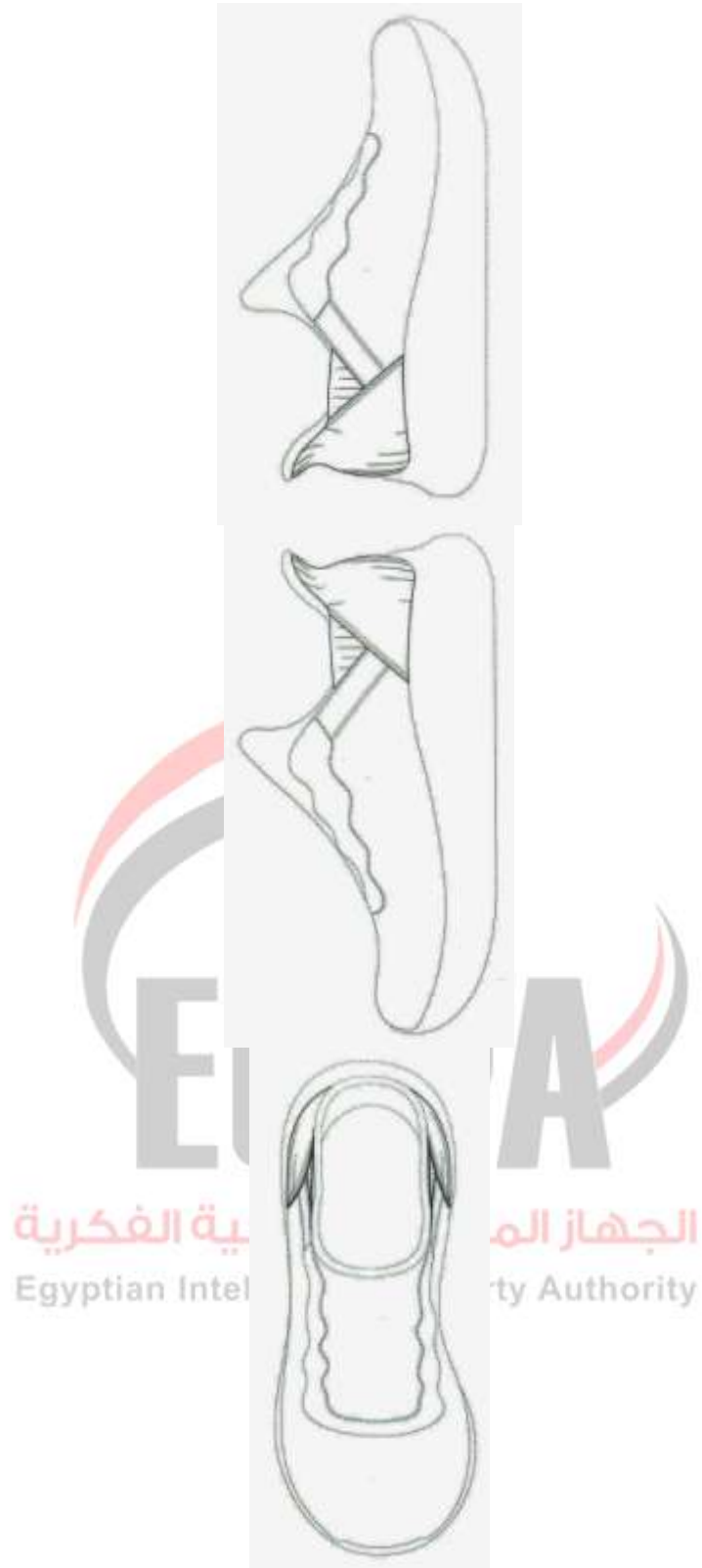
نموذج صناعى واحد عبارة عن غلاف حلوى لبان

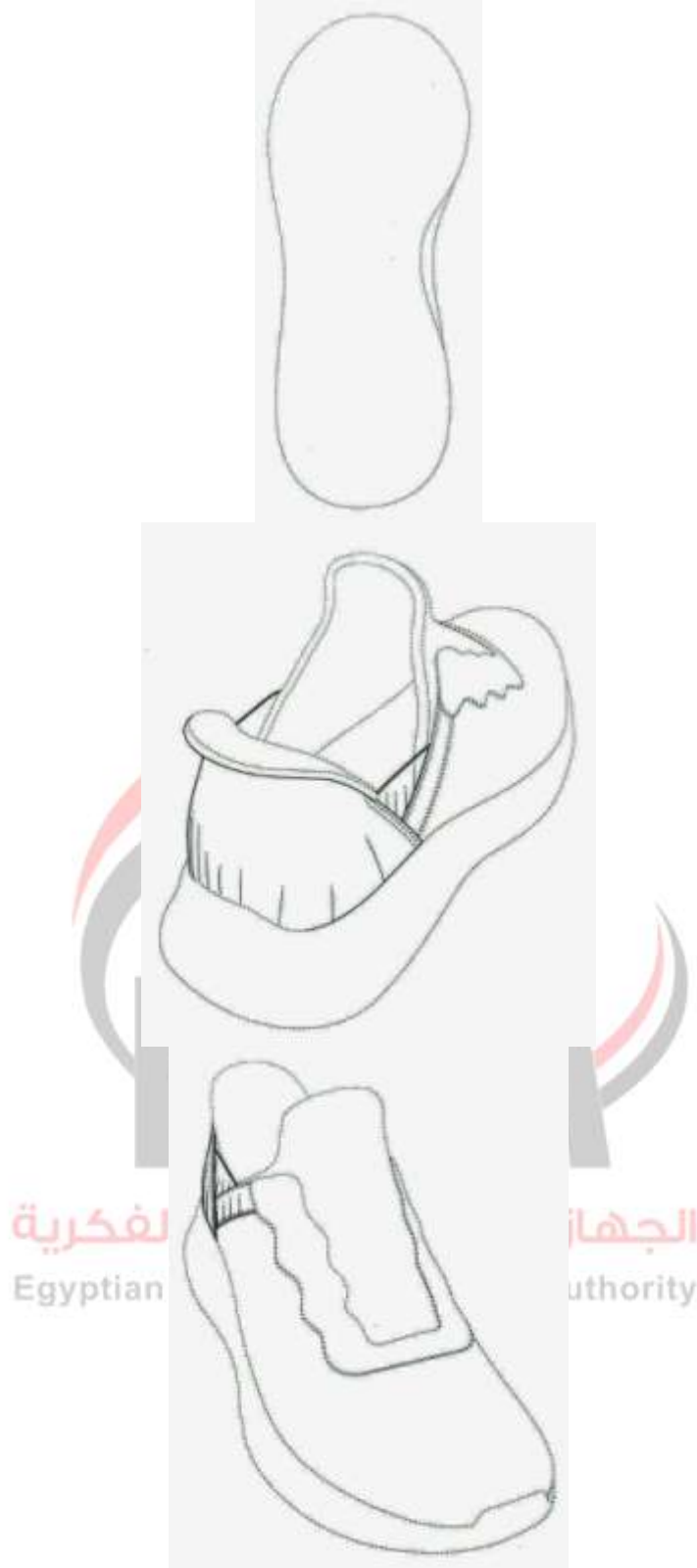
غرضها :  
فئات النموذج :  
نوع النموذج :  
الاسبقية :

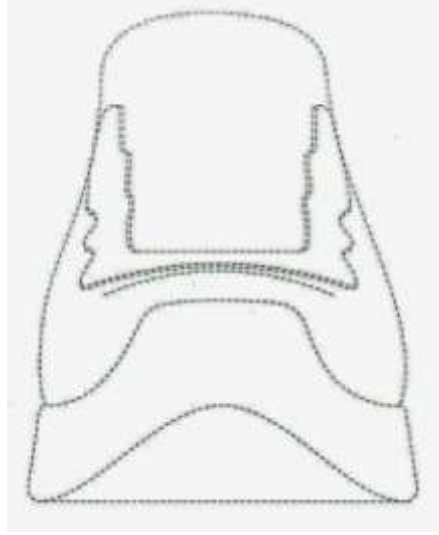


فكرية  
Egyptian

الجها  
thority



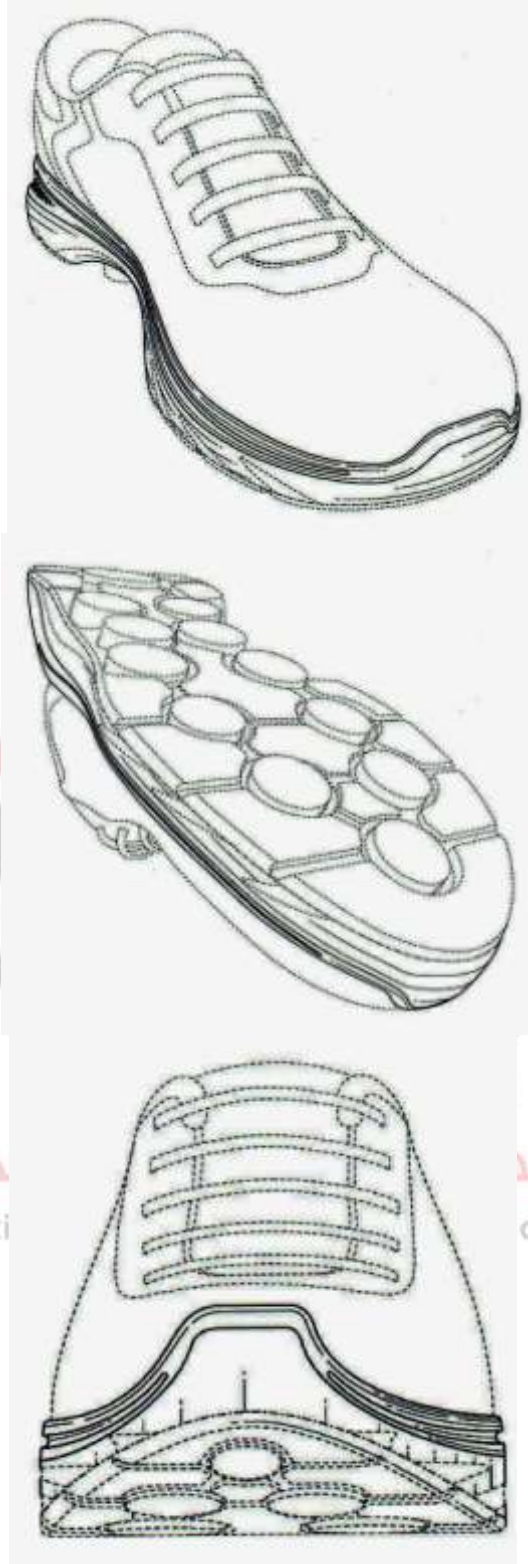




قدم عنها طلب رقم : ٢٠٢٤ / ٠٠٠٩  
بتاريخ : ٢٠٢٤/٠١/٠٢

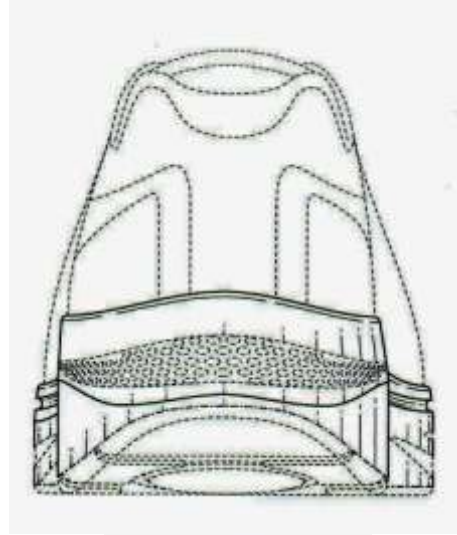
إسم طالب التسجيل : شركة سكتشرز يو اس ايه ، انك II .  
العنوان : ٢٢٨ مانهاتن بيتش بوليفارد ، مانهاتن بيتش ، كاليفورنيا ٩٠٢٦٦ الولايات المتحدة الامريكية , , ,  
غرضها :  
فئات النموذج : ٠٤-٠٢  
نوع النموذج :  
الاسبقية :  
US ٢٠٢٣/٠٦/٠٥ ٢٩/٨٧٩,٢٥٥  
" نموذج صناعى واحد " جزء علوى من الحذاء

EGIPA  
الجهاز المصري للملكية الفكرية  
Egyptian Intellectual Property Authority



كورية  
Egypti

الجد  
ority





قدم عنها طلب رقم : ٢٠٢٤ / ٠٠١٠

بتاريخ : ٢٠٢٤/٠١/٠٢

الجهاز المصري للملكية الفكرية  
Egyptian Intellectual Property Authority

إسم طالب التسجيل : شركة سكتشرز يو . اس . ايه . انك . II .

العنوان : ٢٢٨ مانهاتن بيتش بوليفارد ، مانهاتن بيتش ، كاليفورنيا ٩٠٢٦٦ الولايات المتحدة الامريكية , , ,

غرضها :

فئات النموذج : ٠٤-٠٢

نوع النموذج : " نموذج صناعى واحد " محيط منتصف نعل الحذاء

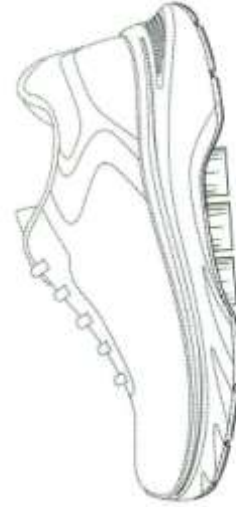
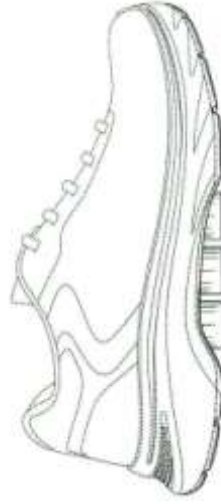
الاسبقية : US ٢٠٢٣/٠٧/٠٧ ٢٩/٨٧٩,٤٩٤



مصرية  
Egyptian

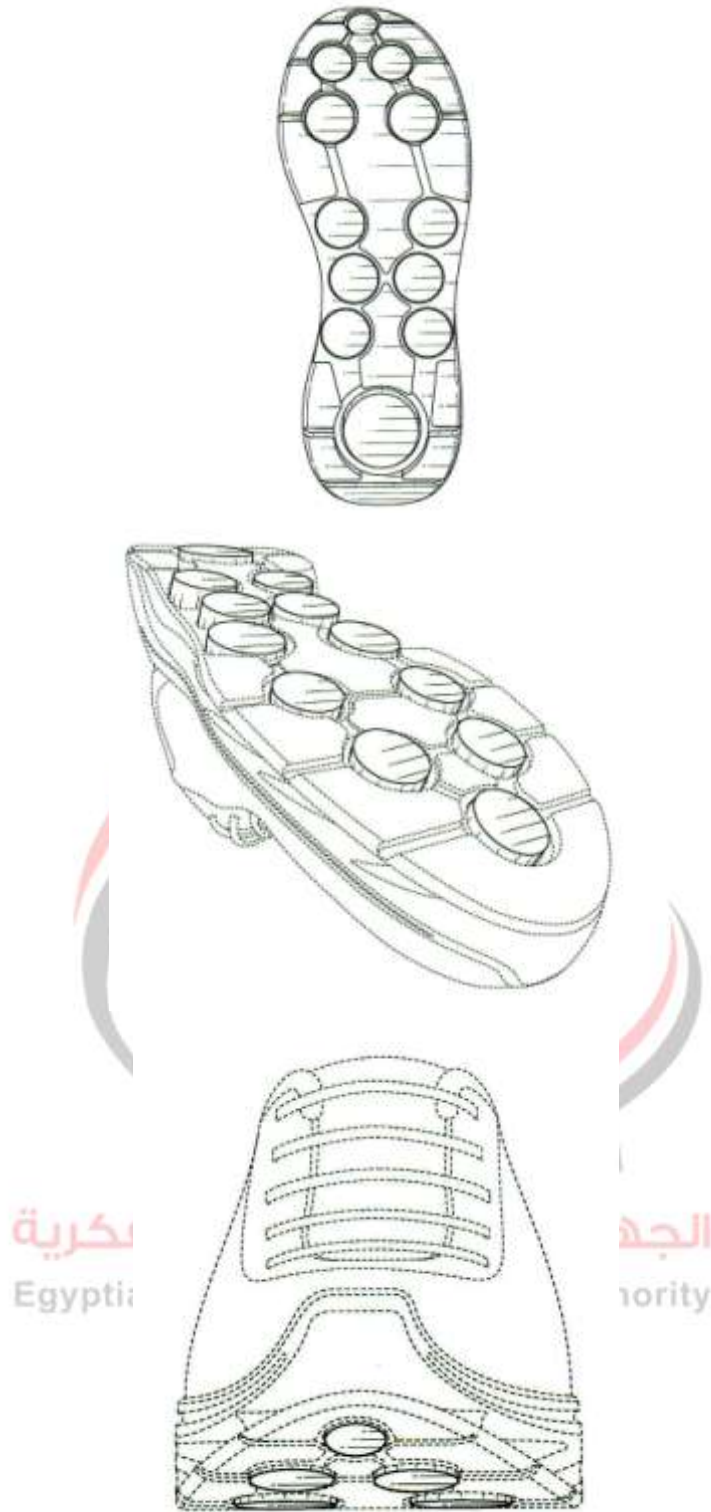
الجلدية  
Leather





ية الفكرية  
Egyptian Intel

الجهاز الم  
ty Authority

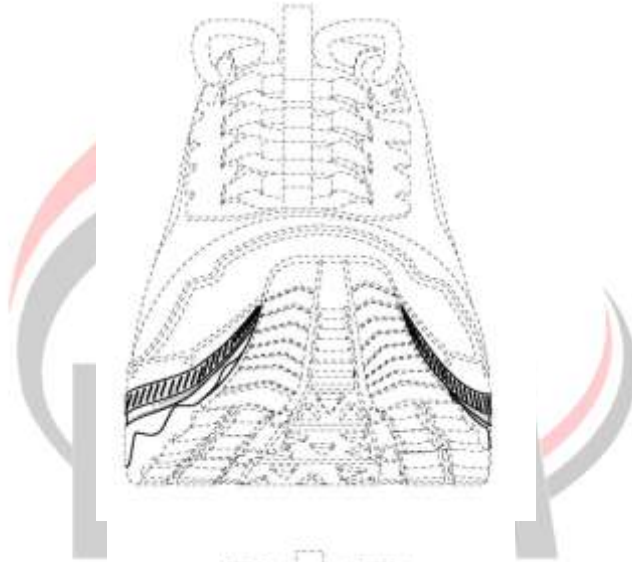




قدم عنها طلب رقم : ٢٠٢٤ / ٠٠١١  
بتاريخ : ٢٠٢٤/٠١/٠٢

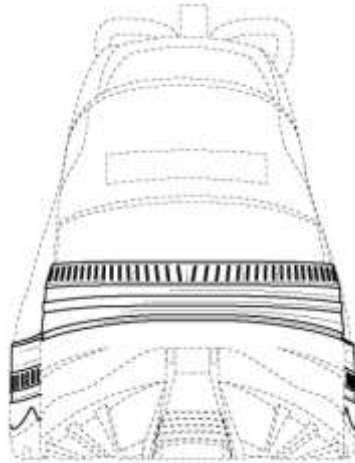
إسم طالب التسجيل : شركة سكتشرز يو . اس . ايه . انك . II .  
العنوان : ٢٢٨ مانهاتن بيتش بوليفارد ، مانهاتن بيتش ، كاليفورنيا ٩٠٢٦٦ الولايات المتحدة  
الامريكية , , ,  
غرضها :  
فئات النموذج : ٠٤-٠٢  
نوع النموذج :  
الاسبقية :  
" نموذج صناعى واحد " قاعدة النعل الخارجى لحذاء  
US ٢٠٢٣/٠٧/٠٧ ٢٩/٨٧٩,٤٩٥

EGIPA  
الجهاز المصري للملكية الفكرية  
Egyptian Intellectual Property Authority

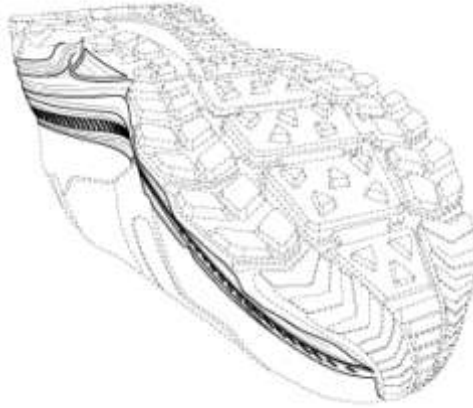


لفكرية  
Egyptian

الجهاز  
Authority





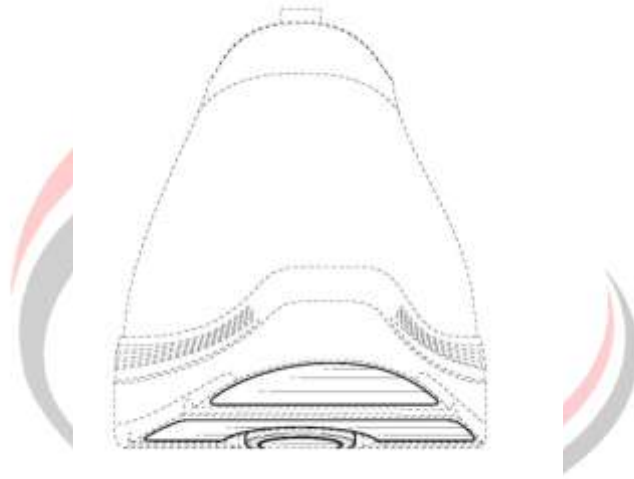


قدم عنها طلب رقم : ٢٠٢٤ / ٠١٦٣  
بتاريخ : ٢٠٢٤/٠١/١١

الجهاز المصري للملكية الفكرية

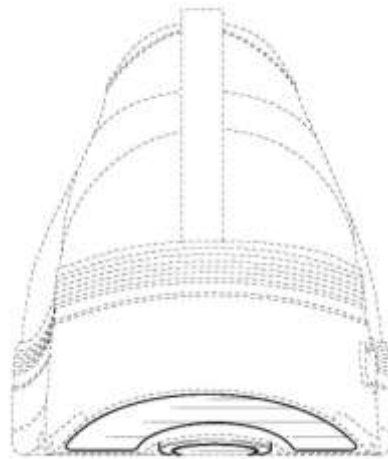
Egyptian Intellectual Property Authority

إسم طالب التسجيل : شركة سكتشرز يو اس ايه ، انك II  
العنوان : ٢٢٨ مانهاتن بيتش بوليفارد ، مانهاتن بيتش ، كاليفورنيا ٩٠٢٦٦ الولايات المتحدة الامريكية  
غرضها :  
فئات النموذج : ٠٤-٠٢  
نوع النموذج :  
الاسبقية :  
" نموذج صناعي واحد عبارة عن " محيط منتصف نعل الحذاء  
US ٢٠٢٣/٠٧/١٣ ٢٩/٨٧٩,٨٤٥



فكرية  
Egyptia

الجه  
hority







EGIPA  
الجهاز المصري للملكية الفكرية  
Egyptian Intellectual Property Authority

قدم عنها طلب رقم : ٢٠٢٤ / ٠١٨٩

بتاريخ : ٢٠٢٤/٠١/١٦

إسم طالب التسجيل : شركة سكتشرز يو اس ايه ، انك II .

العنوان : ٢٢٨ مانهاتن بيتش بوليفارد ، مانهاتن بيتش ، كاليفورنيا ٩٠٢٦٦ الولايات المتحدة الامريكية، ، ، ،

غرضها :

فئات النموذج : ٠٤-٠٢

نوع النموذج : " نموذج صناعي واحد لـ " قاعدة النعل الخارجي لحذاء

الاسبقية: ٢٩/٨٨٠,٠٧٢ US ٢٠٢٣/٠٧/١٧



قدم عنها طلب رقم : ٢٠٢٢ / ١٤٣١  
بتاريخ : ٢٠٢٢/٠٩/١٥

إسم طالب التسجيل : محمد عبد الرحيم احمد ابراهيم  
العنوان : ١٦ منطقة ١ - المحلية الثالثة - تجمع ٣ - القطامية - القاهرة , , ,  
غرضها :  
فئات النموذج : ٠١-٢١  
نوع النموذج :  
الاسبقية:

نموذج صناعى واحد عبارة عن كارت كوتشينة

الجهاز المصري للملكية الفكرية  
Egyptian Intellectual Property Authority



قدم عنها طلب رقم : ٢٠٢٣ / ٠١١٦  
بتاريخ : ٢٠٢٣/٠١/١٠

إسم طالب التسجيل : حسين عباس احمد و محمد حمدان احمد - همتمو للاستيراد و التصدير و التعبئة و التغليف و التوزيع - شركة تضامن

العنوان : قطعة رقم ٥٠ ، ٤٨ ، ١٠٥ تقسيم شركة النور - حوض رقم ٣ تقسيم الاملاك - ناحية زمام ابو رواش محافظة الجيزة الكيلو ٢٦ طريق مصر اسكندرية الصحراوى الجيزة , , ,

غرضها :

فئات النموذج : ٠٨-١٩

نوع النموذج :

الاسبقية :

نموذج صناعى واحد عبارة عن استيكر



قدم عنها طلب رقم : ٢٠٢٣ / ٠١١٧  
بتاريخ : ٢٠٢٣/٠١/١٠

إسم طالب التسجيل : حسين عباس احمد و محمد حمدان احمد - همتمو للاستيراد و التصدير و التعبئة و التغليف و التوزيع - شركة تضامن

العنوان : قطعة رقم ٥٠ ، ٤٨ ، ١٠٥ تقسيم شركة النور - حوض رقم ٣ تقسيم الاملاك - ناحية زمام ابو رواش محافظة الجيزة الكيلو ٢٦ طريق مصر اسكندرية الصحراوى الجيزة , , ,

غرضها :

فئات النموذج : ٠٥-٠٩

نوع النموذج :

الاسبقية :

نموذج صناعى واحد عبارة عن كيس حلوى



قدم عنها طلب رقم : ٢٠٢٣ / ٠٤٦٣  
بتاريخ : ٢٠٢٣/٠٣/٠٦

إسم طالب التسجيل : حسين عباس احمد ومجد حمدان احمد \_ همتو للاستيراد والتصدير  
قطعة رقم ٥٠. ٤٨. ١٠٥ تقسيم شركة نور \_ حوض رقم ٣ تقسيم الاملاك \_ ناحية  
العنوان : زمام ابو رواش \_ محافظة الجيزة \_ الكيلو ٢٦ طريق مصر الاسكندرية الصحراوى  
الجيزة , , , ,

غرضها :

فئات النموذج : ٠٥-٠٩

نوع النموذج :

الاسبقية :

نموذج صناعي واحد عبارة عن كيس



قدم عنها طلب رقم : ٢٠٢٣ / ٠٤٦٤  
بتاريخ : ٢٠٢٣/٠٣/٠٦

إسم طالب التسجيل : حسين عباس احمد ومجد حمدان احمد \_ همتو للاستيراد والتصدير

العنوان : قطعة رقم ٥٠ . ٤٨ . ١٠٥ تقسيم شركة نور \_ حوض رقم ٣ تقسيم الاملاك \_ ناحية زمام ابورواش \_ محافظة الجيزة \_ الكيلو ٢٦ طريق مصر الاسكندرية الصحراوى الجيزة

،،،،

غرضها :

فئات النموذج : ٠٥-٠٩

نوع النموذج:

الاسبقية:

نموذج صناعي واحد عبارة عن كيس



قدم عنها طلب رقم : ٢٠٢٣ / ٠٤٦٦  
بتاريخ : ٢٠٢٣/٠٣/٠٦

إسم طالب التسجيل : حسين عباس احمد ومحمد حمدان احمد \_ همتو للاستيراد والتصدير  
قطعة رقم ٥٠ : ١٠٥.٤٨.٥٠ تقسيم شركة نور \_ حوض رقم ٣ تقسيم الاملاك \_ ناحية  
العنوان : زمام ابو رواش \_ محافظة الجيزة \_ الكيلو ٢٦ طريق مصر الاسكندرية الصحراوى  
الجيزة , , , ,

غرضها :

فئات النموذج : ٠٥-٠٩

نوع النموذج :

الاسبقية :

نموذج صناعي واحد عبارة عن علبة بلاستيك



قدم عنها طلب رقم : ٢٠٢٣ / ٠٤٦٧  
بتاريخ : ٢٠٢٣/٠٣/٠٦

إسم طالب التسجيل : حسين عباس احمد ومحمد حمدان احمد \_ همتو للاستيراد والتصدير  
قطعة رقم ٥٠ : ١٠٥٠٤٨٠ تقسيم شركة نور \_ حوض رقم ٣ تقسيم الاملاك \_ ناحية  
العنوان : زمام ابو رواش \_ محافظة الجيزة \_ الكيلو ٢٦ طريق مصر الاسكندرية الصحراوى  
الجيزة , , , ,

غرضها :

فئات النموذج : ٠٥-٠٩

نوع النموذج :

الاسبقية :

نموذج صناعي عبارة عن علبة بلاستيك



قدم عنها طلب رقم : ٢٠٢٣ / ٠٤٦٨  
بتاريخ : ٢٠٢٣/٠٣/٠٦

إسم طالب التسجيل : حسين عباس احمد ومحمد حمدان احمد \_ همتو للاستيراد والتصدير  
قطعة رقم ٥٠ : ١٠٥.٤٨ تقسيم شركة نور \_ حوض رقم ٣ تقسيم الاملاك \_ ناحية  
العنوان : زمام ابو رواش \_ محافظة الجيزة \_ الكيلو ٢٦ طريق مصر الاسكندرية الصحراوى  
الجيزة , , , ,

غرضها :

فئات النموذج : ٠٥-٠٩

نوع النموذج :

الاسبقية :

نموذج صناعي واحد عبارة عن كيس



قدم عنها طلب رقم : ٢٠٢٣ / ١٤٦٠  
بتاريخ : ٢٠٢٣/٠٩/٠٥

إسم طالب التسجيل : شركة حكيم مصر باكو لانتاج جميع منتجات البلاستيك - حكيم بلاست - شركة مساهمة  
مصرية  
العنوان : ٦٥ ش مصطفى النحاس \_ الحي الثامن \_ قسم اول مدينة نصر \_ القاهرة , , , ,  
غرضها :  
فئات النموذج : ٠٣-٠٩  
نوع النموذج :  
الاسبقية:

نموذج صناعى واحد عبارة عن علبة بلاستيك

الجهاز المصري للملكية الفكرية  
Egyptian Intellectual Property Authority



قدم عنها طلب رقم : ٢٠٢٣ / ١٤٨٦  
بتاريخ : ٢٠٢٣/٠٩/٠٥

إسم طالب التسجيل : شركة حكيم مصر باكو لانتاج جميع منتجات البلاستيك - حكيم بلاست - شركة مساهمة  
مصرية  
العنوان : ٦٥ ش مصطفى النحاس \_ الحي الثامن \_ قسم اول مدينة نصر \_ القاهرة , , ,  
غرضها :  
فئات النموذج : ٠٣-٠٩  
نوع النموذج :  
الاسبقية :

نموذج صناعى واحد عبارة عن علبه بلاستيك

الجهاز المصري للملكية الفكرية  
Egyptian Intellectual Property Authority



قدم عنها طلب رقم : ١٥٥٩ / ٢٠٢٣  
بتاريخ : ١٠ / ٠٩ / ٢٠٢٣

إسم طالب التسجيل : شركة حكيم مصر باكو لانتاج جميع منتجات البلاستيك - حكيم بلاست - شركة مساهمة  
مصرية  
العنوان : ٦٥ ش مصطفى النحاس \_ الحي التامن \_ قسم اول مدينة نصر \_ القاهرة , , , ,  
غرضها :  
فئات النموذج : ٠٧-٠٩  
نوع النموذج :  
الاسبقية:

نموذج صناعى واحد عبارة عن عبوة

الجهاز المصري للملكية الفكرية  
Egyptian Intellectual Property Authority



قدم عنها طلب رقم : ٢٠٢٣ / ١٥٦٠  
بتاريخ : ٢٠٢٣/٠٩/١٠

إسم طالب التسجيل : شركة حكيم مصر باكو لانتاج جميع منتجات البلاستيك - حكيم بلاست - شركة مساهمة  
مصرية  
العنوان : ٦٥ ش مصطفى النحاس \_ الحي الثامن \_ قسم اول مدينة نصر \_ القاهرة , , ,  
غرضها :  
فئات النموذج : ٠٧-٠٩  
نوع النموذج :  
الاسبقية :  
نموذج صناعي واحد عبارة عن عبوة

الجهاز المصري للملكية الفكرية  
Egyptian Intellectual Property Authority



قدم عنها طلب رقم : ٢٠٢٣ / ١٥٦١  
بتاريخ : ٢٠٢٣/٠٩/١٠

إسم طالب التسجيل : شركة حكيم مصر باكو لانتاج جميع منتجات البلاستيك - حكيم بلاست - شركة مساهمة  
مصرية  
العنوان : ٦٥ ش مصطفى النحاس \_ الحي التامن \_ قسم اول مدينة نصر \_ القاهرة , , , ,  
غرضها :  
فئات النموذج : ٠٧-٠٩  
نوع النموذج :  
الاسبقية:

نموذج صناعى واحد عبارة عن عبوة

الجهاز المصري للملكية الفكرية  
Egyptian Intellectual Property Authority

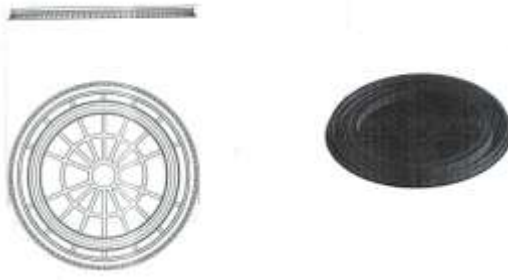


قدم عنها طلب رقم : ٢٠٢٣ / ١٥٦٢  
بتاريخ : ٢٠٢٣/٠٩/١٠

إسم طالب التسجيل : شركة حكيم مصر باكو لانتاج جميع منتجات البلاستيك - حكيم بلاست - شركة مساهمة  
مصرية  
العنوان : ٦٥ ش مصطفى النحاس \_ الحي الثامن \_ قسم اول مدينة نصر \_ القاهرة , , ,  
غرضها :  
فئات النموذج : ٠٧-٠٩  
نوع النموذج :  
الاسبقية:

نموذج صناعي واحد عبارة عن عبوة

الجهاز المصري للملكية الفكرية  
Egyptian Intellectual Property Authority

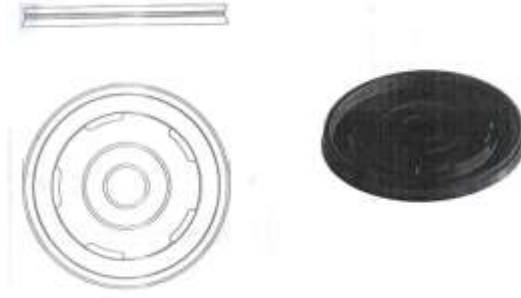


قدم عنها طلب رقم : ٢٠٢٣ / ١٥٦٣  
بتاريخ : ٢٠٢٣/٠٩/١٠

إسم طالب التسجيل : شركة حكيم مصر باكو لانتاج جميع منتجات البلاستيك - حكيم بلاست - شركة مساهمة  
مصرية  
العنوان : ٦٥ ش مصطفى النحاس \_ الحي الثامن \_ قسم اول مدينة نصر \_ القاهرة , , , ,  
غرضها :  
فئات النموذج : ٠٧-٠٩  
نوع النموذج :  
الاسبقية:

نموذج صناعى واحد عبارة عن غطاء

الجهاز المصري للملكية الفكرية  
Egyptian Intellectual Property Authority



قدم عنها طلب رقم : ٢٠٢٣ / ١٥٦٤  
بتاريخ : ٢٠٢٣/٠٩/١٠

إسم طالب التسجيل : شركة حكيم مصر باكو لانتاج جميع منتجات البلاستيك - حكيم بلاست - شركة مساهمة  
مصرية  
العنوان : ٦٥ ش مصطفى النحاس \_ الحي الثامن \_ قسم اول مدينة نصر \_ القاهرة , , , ,  
غرضها :  
فئات النموذج : ٠٧-٠٩  
نوع النموذج :  
الاسبقية:

نموذج صناعى واحد عبارة عن عبوة

الجهاز المصري للملكية الفكرية  
Egyptian Intellectual Property Authority



قدم عنها طلب رقم : ١١٣٢ / ٢٠٢٤  
بتاريخ : ٢٠٢٤/٠٧/٠٣

إسم طالب التسجيل : حسين عباس احمد و محمد حمدان احمد - همتمو للاستيراد و التصدير و التعبئة و التغليف و التوزيع - شركة تضامن

العنوان : قطعة رقم ٥٠ ، ٤٨ ، ١٠٥ تقسيم شركة النور - حوض رقم ٣ تقسيم الاملاك - ناحية زمام ابو رواش محافظة الجيزة الكيلو ٢٦ طريق مصر اسكندرية الصحراوى الجيزة , ,

غرضها :

فئات النموذج : ٠٥-٠٩

نوع النموذج :

الاسبقية :

نموذج صناعى واحد عبارة عن كيس حلوى



قدم عنها طلب رقم : ١١٣٣ / ٢٠٢٤  
بتاريخ : ٢٠٢٤/٠٧/٠٣

إسم طالب التسجيل : حسين عباس احمد و محمد حمدان احمد - همتمو للاستيراد و التصدير و التعبئة و التغليف و التوزيع - شركة تضامن

العنوان : قطعة رقم ٥٠ ، ٤٨ ، ١٠٥ تقسيم شركة النور - حوض رقم ٣ تقسيم الاملاك - ناحية زمام ابو رواش محافظة الجيزة الكيلو ٢٦ طريق مصر اسكندرية الصحراوى الجيزة , , ,

غرضها :

فئات النموذج : ٠٥-٠٩

نوع النموذج :

الاسبقية :

نموذج صناعى واحد عبارة عن كيس حلوى



قدم عنها طلب رقم : ٢٠٢٤ / ١١٣٥  
بتاريخ : ٢٠٢٤/٠٧/٠٣

إسم طالب التسجيل : حسين عباس احمد و محمد حمدان احمد - همتمو للاستيراد و التصدير و التعبئة و التغليف و التوزيع - شركة تضامن

العنوان : قطعة رقم ٥٠ ، ٤٨ ، ١٠٥ تقسيم شركة النور - حوض رقم ٣ تقسيم الاملاك - ناحية زمام ابو رواش محافظة الجيزة الكيلو ٢٦ طريق مصر اسكندرية الصحراوى الجيزة , ,

غرضها :

فئات النموذج : ٠٥-٠٩

نوع النموذج :

الاسبقية :

نموذج صناعى واحد عبارة عن كيس حلوى



قدم عنها طلب رقم : ١١٣٦ / ٢٠٢٤  
بتاريخ : ٢٠٢٤/٠٧/٠٣

إسم طالب التسجيل : حسين عباس احمد و محمد حمدان احمد - همتمو للاستيراد و التصدير و التعبئة و التغليف و التوزيع - شركة تضامن

العنوان : قطعة رقم ٥٠ ، ٤٨ ، ١٠٥ تقسيم شركة النور - حوض رقم ٣ تقسيم الاملاك - ناحية زمام ابو رواش محافظة الجيزة الكيلو ٢٦ طريق مصر اسكندرية الصحراوى الجيزة , ,

غرضها :

فئات النموذج : ٠٥-٠٩

نوع النموذج :

الاسبقية :

نموذج صناعى واحد عبارة عن غلاف حلوى



قدم عنها طلب رقم : ١١٣٧ / ٢٠٢٤  
بتاريخ : ٢٠٢٤/٠٧/٠٣

إسم طالب التسجيل : حسين عباس احمد و محمد حمدان احمد - همتمو للاستيراد و التصدير و التعبئة و التغليف و التوزيع - شركة تضامن

العنوان : قطعة رقم ٥٠ ، ٤٨ ، ١٠٥ تقسيم شركة النور - حوض رقم ٣ تقسيم الاملاك - ناحية زمام ابو رواش محافظة الجيزة الكيلو ٢٦ طريق مصر اسكندرية الصحراوى الجيزة , ,

غرضها :

فئات النموذج : ٠٥-٠٩

نوع النموذج :

الاسبقية :

نموذج صناعى واحد عبارة عن غلاف حلوى



قدم عنها طلب رقم : ١١٣٩ / ٢٠٢٤  
بتاريخ : ٢٠٢٤/٠٧/٠٣

إسم طالب التسجيل : حسين عباس احمد و محمد حمدان احمد - همتمو للاستيراد و التصدير و التعبئة و التغليف و التوزيع - شركة تضامن

العنوان : قطعة رقم ٥٠ ، ٤٨ ، ١٠٥ تقسيم شركة النور - حوض رقم ٣ تقسيم الاملاك - ناحية زمام ابو رواش محافظة الجيزة الكيلو ٢٦ طريق مصر اسكندرية الصحراوى الجيزة , ,

غرضها :

فئات النموذج : ٠٥-٠٩

نوع النموذج :

الاسبقية :

نموذج صناعى واحد عبارة عن غلاف حلوى



قدم عنها طلب رقم : ٢٠٢٤ / ١١٤١

بتاريخ : ٢٠٢٤/٠٧/٠٣

إسم طالب التسجيل : حسين عباس احمد و محمد حمدان احمد - همتمو للاستيراد و التصدير و التعبئة و التغليف و التوزيع - شركة تضامن

العنوان : قطعة رقم ٥٠ ، ٤٨ ، ١٠٥ تقسيم شركة النور - حوض رقم ٣ تقسيم الاملاك - ناحية زمام ابو رواش محافظة الجيزة الكيلو ٢٦ طريق مصر اسكندرية الصحراوى الجيزة , ,

غرضها :

فئات النموذج : ٠٥-٠٩

نوع النموذج :

الاسبقية :

نموذج صناعى واحد عبارة عن غلاف حلوى



قدم عنها طلب رقم : ٢٠٢٤ / ١١٤٢  
بتاريخ : ٢٠٢٤/٠٧/٠٣

إسم طالب التسجيل : حسين عباس احمد و محمد حمدان احمد - همتمو للاستيراد و التصدير و التعبئة و التغليف و التوزيع - شركة تضامن

العنوان : قطعة رقم ٥٠ ، ٤٨ ، ١٠٥ تقسيم شركة النور - حوض رقم ٣ تقسيم الاملاك - ناحية زمام ابو رواش محافظة الجيزة الكيلو ٢٦ طريق مصر اسكندرية الصحراوى الجيزة , ,

غرضها :

فئات النموذج : ٠٥-٠٩

نوع النموذج :

الاسبقية :

نموذج صناعى واحد عبارة عن غلاف حلوى



قدم عنها طلب رقم : ٢٠٢٤ / ١٤٢٣  
بتاريخ : ٢٠٢٤/٠٨/١١

إسم طالب التسجيل : حسين عباس احمد و محمد حمدان احمد - همتو للاستيراد و التصدير و التعبئة و التغليف و التوزيع - شركة تضامن

العنوان : قطعة رقم ٥٠ ، ٤٨ ، ١٠٥ تقسيم شركة النور - حوض رقم ٣ تقسيم الاملاك - ناحية زمام ابو رواش محافظة الجيزة الكيلو ٢٦ طريق مصر اسكندرية الصحراوى الجيزة , ,

غرضها :

فئات النموذج : ٠٨-١٩

نوع النموذج :

الاسبقية :

نموذج صناعى واحد عبارة عن استيكر

الجهاز المصري للملكية الفكرية  
Egyptian Intellectual Property Authority



قدم عنها طلب رقم : ٢٠٢٤ / ١٤٢٤  
بتاريخ : ٢٠٢٤/٠٨/١١

إسم طالب التسجيل : حسين عباس احمد و محمد حمدان احمد - همتو للاستيراد و التصدير و التعبئة و التغليف و التوزيع - شركة تضامن

العنوان : قطعة رقم ٥٠ ، ٤٨ ، ١٠٥ تقسيم شركة النور - حوض رقم ٣ تقسيم الاملاك - ناحية زمام ابو رواش محافظة الجيزة الكيلو ٢٦ طريق مصر اسكندرية الصحراوى الجيزة , ,

غرضها :  
فئات النموذج : ٠٨-١٩

نوع النموذج :  
الاسبقية:

نموذج صناعى واحد عبارة عن استيكر

الجهاز المصري للملكية الفكرية  
Egyptian Intellectual Property Authority



قدم عنها طلب رقم : ٢٠٢٤ / ١٤٢٥  
بتاريخ : ٢٠٢٤/٠٨/١١

إسم طالب التسجيل : حسين عباس احمد و محمد حمدان احمد - همتمو للاستيراد و التصدير و التعبئة و التغليف و التوزيع - شركة تضامن

العنوان : قطعة رقم ٥٠ ، ٤٨ ، ١٠٥ تقسيم شركة النور - حوض رقم ٣ تقسيم الاملاك - ناحية زمام ابو رواش محافظة الجيزة الكيلو ٢٦ طريق مصر اسكندرية الصحراوى الجيزة , ,

غرضها :

فئات النموذج : ٠٨-١٩

نوع النموذج :

الاسبقية :

نموذج صناعى واحد عبارة عن استيكر

الجهاز المصري للملكية الفكرية  
Egyptian Intellectual Property Authority



قدم عنها طلب رقم : ٢٠٢٤ / ١٤٢٦  
بتاريخ : ٢٠٢٤/٠٨/١١

إسم طالب التسجيل : حسين عباس احمد و محمد حمدان احمد - همتمو للاستيراد و التصدير و التعبئة و التغليف و التوزيع - شركة تضامن

العنوان : قطعة رقم ٥٠ ، ٤٨ ، ١٠٥ تقسيم شركة النور - حوض رقم ٣ تقسيم الاملاك - ناحية زمام ابو رواش محافظة الجيزة الكيلو ٢٦ طريق مصر اسكندرية الصحراوى الجيزة , ,

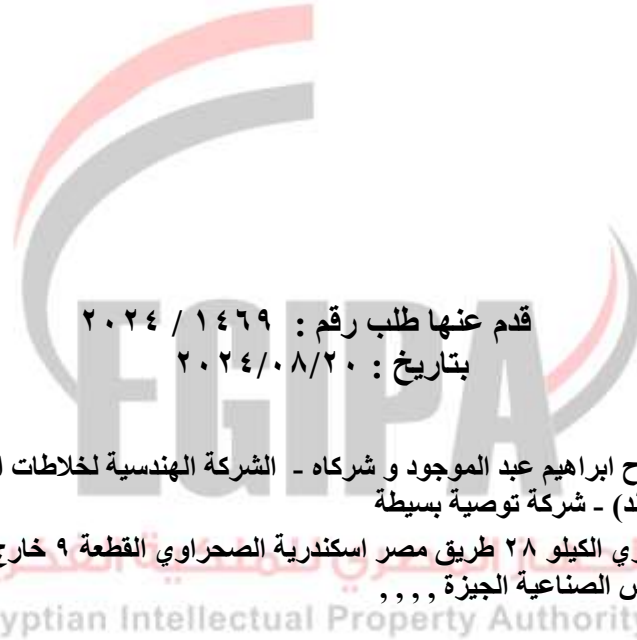
غرضها :

فئات النموذج : ٠٣-٠٩

نوع النموذج :

نموذج صناعى واحد عبارة عن علبة كرتون

الاسبقية :



قدم عنها طلب رقم : ١٤٦٩ / ٢٠٢٤  
بتاريخ : ٢٠٢٤/٠٨/٢٠

إسم طالب التسجيل : صلاح ابراهيم عبد الموجود و شركاه - الشركة الهندسية لخلاطات المياه ولوازمها (جولد) - شركة توصية بسيطة  
العنوان : مصري الكيلو ٢٨ طريق مصر اسكندرية الصحراوي القطعة ٩ خارج الزمام منطقة ابو رواش الصناعية الجيزة , , , ,  
غرضها :  
فئات النموذج : ٠١-٢٣  
نوع النموذج :  
الاسبقية:

نموذج صناعي واحد عبارة عن خلاط مياه



قدم عنها طلب رقم : ٢٠٢٤ / ١٤٧٨  
بتاريخ : ٢٠٢٤/٠٨/٢١

إسم طالب التسجيل : صلاح ابراهيم عبد الموجود و شركاه - الشركة الهندسية لخلاطات المياه ولوازمها  
(جولد) - شركة توصية بسيطة  
العنوان : مصري الكيلو ٢٨ طريق مصر اسكندرية الصحراوي القطعة ٩ خارج الزمام منطقة ابو  
رواش الصناعية الجيزة , , , ,  
غرضها : الجهاز المصري للملكية الفكرية  
فئات النموذج : ٠١-٢٣  
نوع النموذج : Egyptian Intellectual Property Authority  
الاسبقية : نموذج صناعى واحد عبارة عن خلاط بانينو



قدم عنها طلب رقم : ٢٠٢٤ / ١١٣٤  
بتاريخ : ٢٠٢٤/٠٧/٠٣

إسم طالب التسجيل : حسين عباس احمد و محمد حمدان احمد - همتمو للاستيراد و التصدير و التعبئة و التغليف و التوزيع - شركة تضامن

العنوان : قطعة رقم ٥٠ ، ٤٨ ، ١٠٥ تقسيم شركة النور - حوض رقم ٣ تقسيم الاملاك - ناحية زمام ابو رواش محافظة الجيزة الكيلو ٢٦ طريق مصر اسكندرية الصحراوى الجيزة , ,

غرضها :

فئات النموذج : ٠٥-٠٩

نوع النموذج :

الاسبقية :

نموذج صناعى واحد عبارة عن كيس حلوى



قدم عنها طلب رقم : ١١٣٨ / ٢٠٢٤  
بتاريخ : ٢٠٢٤/٠٧/٠٣

إسم طالب التسجيل : حسين عباس احمد و محمد حمدان احمد - همتمو للاستيراد و التصدير و التعبئة و التغليف و التوزيع - شركة تضامن

العنوان : قطعة رقم ٥٠ ، ٤٨ ، ١٠٥ تقسيم شركة النور - حوض رقم ٣ تقسيم الاملاك - ناحية زمام ابو رواش محافظة الجيزة الكيلو ٢٦ طريق مصر اسكندرية الصحراوى الجيزة , , ,

غرضها :

فئات النموذج : ٠٥-٠٩

نوع النموذج :

الاسبقية :

نموذج صناعى واحد عبارة عن كيس حلوى



قدم عنها طلب رقم : ٢٠٢٤ / ١١٤٠  
بتاريخ : ٢٠٢٤/٠٧/٠٣

إسم طالب التسجيل : حسين عباس احمد و محمد حمدان احمد - همتمو للاستيراد و التصدير و التعبئة و التغليف و التوزيع - شركة تضامن

العنوان : قطعة رقم ٥٠ ، ٤٨ ، ١٠٥ تقسيم شركة النور - حوض رقم ٣ تقسيم الاملاك - ناحية زمام ابو رواش محافظة الجيزة الكيلو ٢٦ طريق مصر اسكندرية الصحراوى الجيزة , , ,

غرضها :

فئات النموذج : ٠٥-٠٩

نوع النموذج :

الاسبقية :

نموذج صناعى واحد عبارة عن كيس حلوى